

電流伝送DAコンバータ基板

金田氏MJ2012年6・7月号版 No.220

(別売のデジタル基板DAC5.*参考に記載してます)

| | | |
|-------|--------------|----------------------|
| 第1.0版 | 2012年 5月 10日 | 初版 |
| 第1.1版 | 2012年 6月 10日 | P5,P18 MJ7月改良記事に従い修正 |
| | | |
| | | |

本解説書、ならびに掲載されている、基板・回路他の一部あるいは全体を無断使用することはできません。
Copyright(C) 2008 M.H. All rights reserved.

ご注意・お願い

本基板を使った工作には、感電、火災等の恐れがあります。
十分なご注意を持って、ご自身の判断で組み立てをお願い致します。
当方は、一切のトラブルに対して責任を負いませんのでご了承願います。

また、説明書やホームページの写真は組み立て参考例として掲載しております。性能や音質を保障するものでは無いことをご承知願います。
使用される部品や、回路の変更に際してもご自身の判断にて行うようお願い致します。

表紙にも記載したように、著作権の放棄はしておりませんので、一部または全体を無断で第三者に対して使用する事、転用するは出来ないことを承知願います。

組み立てメモ

(電流伝送DAコンバータ基板)

部品一覧(P. 5)と図面(P. 4)に従い部品を基板を組み立てます。

- ・Dual Tr版、Diode Tr版 どちらにも対応しています

Dual Tr版 Diodeは取り付けません

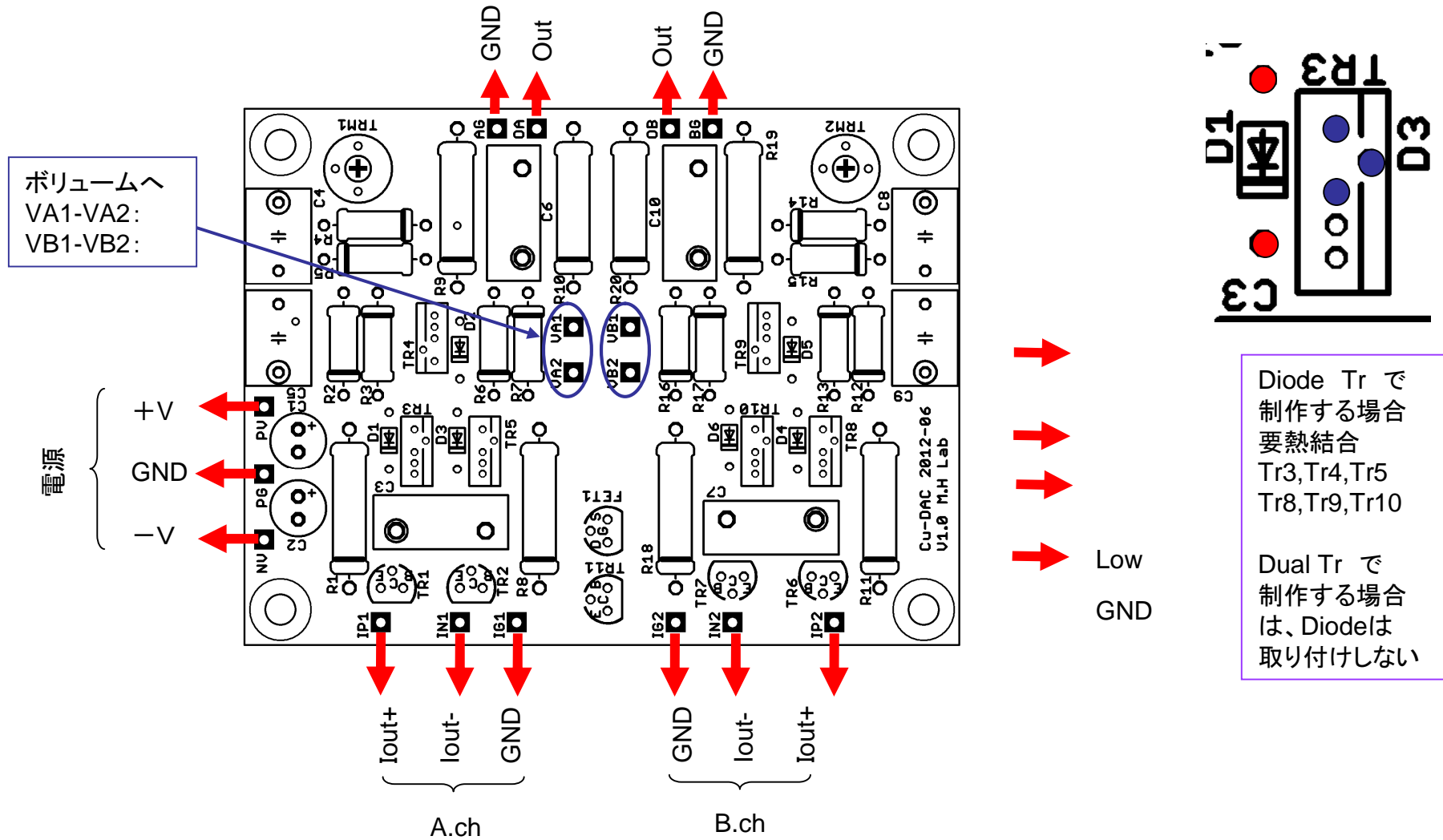
Diode Tr版 図に従いTrを取り付けDiodeと熱結合します

共にパターンカット等基板に修正はありません

- ・ボリュームへの配線は、基板裏側からがやりやすいです

図面(アンプ基板)基板接続

コンデンサ(○マーク、電解は+マーク)、抵抗(線マーク)の有る側が記事回路図△

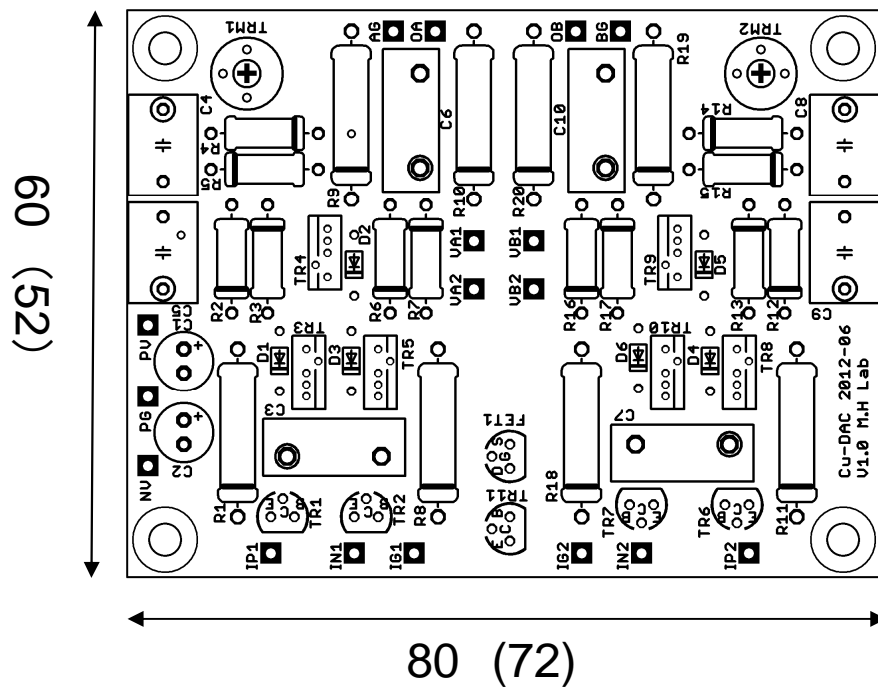


デジタル基板から

部品一覧(アンプ部)

| Qty | Value | Device | Part |
|-----|-------------|--------|--|
| 2 | 25v10u | OS/SC | C1, C2 |
| 2+2 | 3300p 2200p | SE | C3, C6, C7, C10 (C3,C7は2200pへ変更) |
| 4 | 0.1u | APS | C4, C5, C8, C9 |
| 8 | 56 | | R2, R3, R6, R7, R12, R13, R16, R17 |
| 4 | 150 | | R4, R5, R14, R15 |
| 2 | 220 | スケルトン | R10, R20 |
| 4 | 270 | スケルトン | R1, R8, R11, R18 |
| 2 | 820 | スケルトン | R9, R19 |
| 2 | 50 | TM-7P | TRM1, TRM2 |
| 1 | 2SK246BL | N-FET | FET1 |
| 5 | 2SA970 | PNP-TR | TR1, TR2, TR6, TR7, TR11 |
| 4 | 2SC2291 | NPN-TR | TR3, TR5, TR8, TR10 (2SC2240) |
| 2 | 2SA995 | PNP-TR | TR4, TR9 (2SA970) |
| 6 | 1S1588 | | D1, D2, D3, D4, D5, D6 (Duala Tr版では不要) |

基板サイズと取り付け穴 ()内ねじ穴位置-ネジ中心線)



金田式DAコンバータ共通 デジタル基板 DAC5.*

概要 (注意 CS8416のパッケージは1.27mmピッチのSOICです)

金田氏MJ2010年2・3月号の回路を踏襲し、デエンファシスフィルタ回路(次ページに解説)の自動制御機能(ワンチップマイコン制御)を追加したものです。
初代DACから現在までデジタル基本部においては変更はありません。

- ・CDのエンファシス情報を取り込むために、CS8416チップはソフトモードで使用しています。
- ・デジタル入力はCS8416をソフトモードで使用しているため8ポート有効であるが、基板で実装しているのは1～3の3入力となっています。
- ・ワンチップマイコンはデフォルト(起動時)にデジタル切り替えSWを配線していない場合とIN1なるようにしています。
- ・PCM1794のMUTE信号を制御しデジタル未入力(ケーブルがささっていないなど)時のノイズ発生・出力が出ないようにしています。
- ・PCM1794をモノラル2個使い・ステレオ1個使い どちらにも対応
パターンカット・ジャンパー接続には該当ページをよく読み間違いないようお願いいたします。

CDのエンファシス

CDの多くはイコライジング(エンファシス)処理をせずに作られています。一部CD、特に古めの板になりますが、エンファシス処理されているものがあります。高域が強調(プリ・エンファシス処理)されているので、再生するときに高域を減衰(ディエンファシス)させる必要があります。

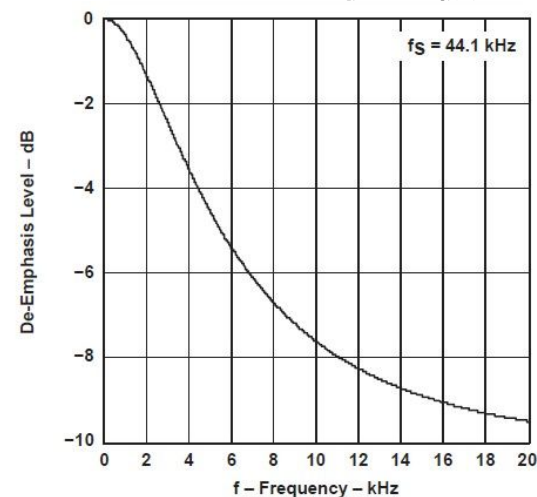
ディエンファシスのフィルタ機能は、再生系のどこかに具備しないといけないのですが、今回のCS8416+PCM1794のチップセットの組み合わせでは、PCM1794内のディエンファシスフィルタ機能を使うのが合理的です。

エンファシス処理されたCDを、ディエンファシスフィルタを通さず再生すると高域が強調されて聴こえます。

参考まで、CDのディエンファシス フィルターの時定数は、50/15 μ Sです。音楽CD(CD-DA~Compact Disc Digital Audio)の仕様を規定したRed Book(IEC 908)にエンファシスは規定されてるように、音楽用CDの再生側に機能は具備されている必要があります。

(本配布基板ではCDエンファシスマニターができるようになっていました。モニターで分かると思いますが1枚もエンファシスをお持ちでない方もいるでしょう。有っても数枚と、割合は低いかと思います。)

IEC = Internatioal Electrotechnical Committee



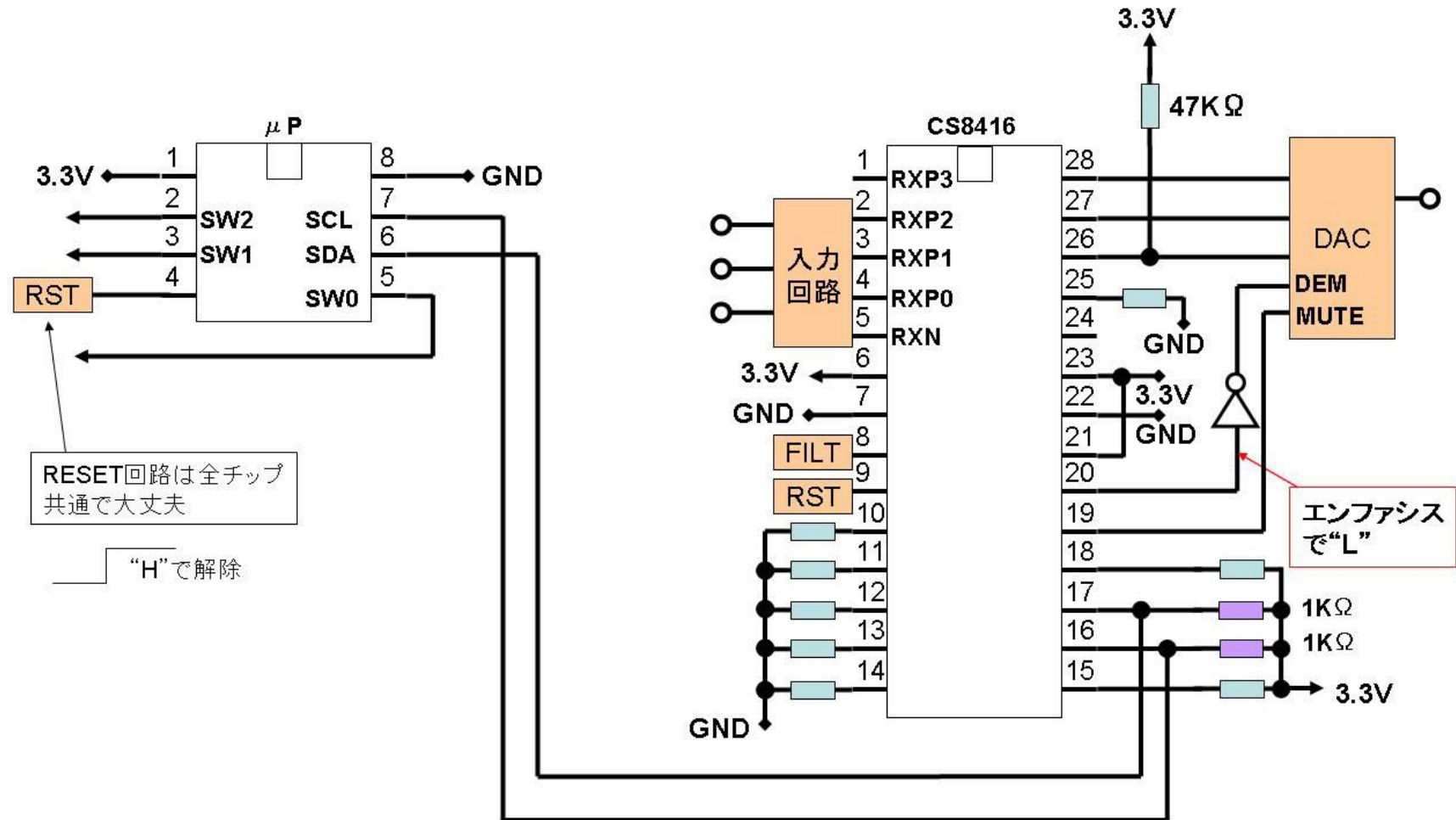
デジタル部 DAC5.*

概要

- ・本基板は、CS8416+PCM1794のデジタル回路部と+5V・+3.3V電源部を一体にしています。(+5V電源はMJ2010年2月発表のD追加改良型です)
- ・MJ2010年2・3月号の多機能デジタル再生システムに使用する場合には、本基板はP.11・12のように配線してください。
- ・CS8416はソフトモードで使用しコントロールにワンチップ μ P(プログラミング済み付属)を使用しています。
- ・ μ Pでは、CDのエンファシス情報をCS8416から読み取りPCM1794に伝えエンファシスフィルタの制御を行っています。また、入力の切り替え、デジタル無信号時のMUTEなどの制御をあわせて行っています。
 - * CS8416にもエンファシスフィルタ(ディエンファシス)機能を実装していますがあえてこちらを使用しないのは、PCM1794側のデジタルフィルタのエンファシス回路の方が信号処理の専門回路デジタルフィルタ内にあるので気持ち的な安心感になります。
- ・デジタル入力切り替えスイッチの配線をしない場合にはデフォルト(起動時)にIN1を選択するようになっています。
- ・デジタル入力未接続時には、PCM1794をミュートしノイズ出力を無くしました。

オプションでルビジウム等の外部クロックモード用の μ P準備中。

回路概要(コントロール系)



組み立てメモ(デジタル部 DAC5.*)

・部品一覧(P. 18・19)と図面(P. 12~177)に従い部品を基板を組み立てます。

まず、5V・3.3Vの電源部を組み立て動作確認と電圧調整を行います。

次にデジタル部の組み立てになりますが、高さの低い部品から取り付けていきます(フラットパックのICなど)。

・PCM1794をモノラル2個使いとステレオ1個使いのパターンカット・ジャンパーにご注意願います。DAC5.1とDAC5.3では、ジャンパー方法が異なります。

・ジャンパ接続 図面(P. 12・16)のCI-GC間 CS8416の直ぐそば

・ μ Pはソケットを用いて取り付けます。

・リセットスイッチ(SW1)、抵抗(R17)は取り付け不要です。

・必要に応じて、デジタル入力切り替えスイッチを配線します。

・エンファシスの有無を示すLEDを必要に応じてフロントパネルへ配線します。
LEDを実装しなくてもエンファシス自動ON・OFFは有効に機能しています。
(LED表示は、飾りの要素です)

・未使用の入力(IN1~3)が有る場合には、開放で大丈夫です。

・基板上のチェック用端子には部品を取り付ける必要はありません。

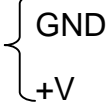
・47 μ FのコンデンサにOSコンを使う場合はSPシリーズ以外を使用願います。

基本型(その1)

コンデンサ(○マーク、電解は+マーク)、抵抗(線マーク)の有る側が記事回路図△

R.ch-IVC L.ch-IVC

整流回路から

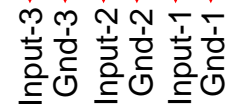


電源電流制限抵抗
R33 10Ωx4
R38 10Ωx2
は、密接実装なので抵抗のサイズ形状によっては上下に重なるように配置して取り付け

赤丸エンファシスマニタ LED(LED5)
+抵抗(R19:470Ω前後)
不要の場合は、部品は取り付けない
モニタなしでも機能には影響しない

SW配線方法
ページ参照

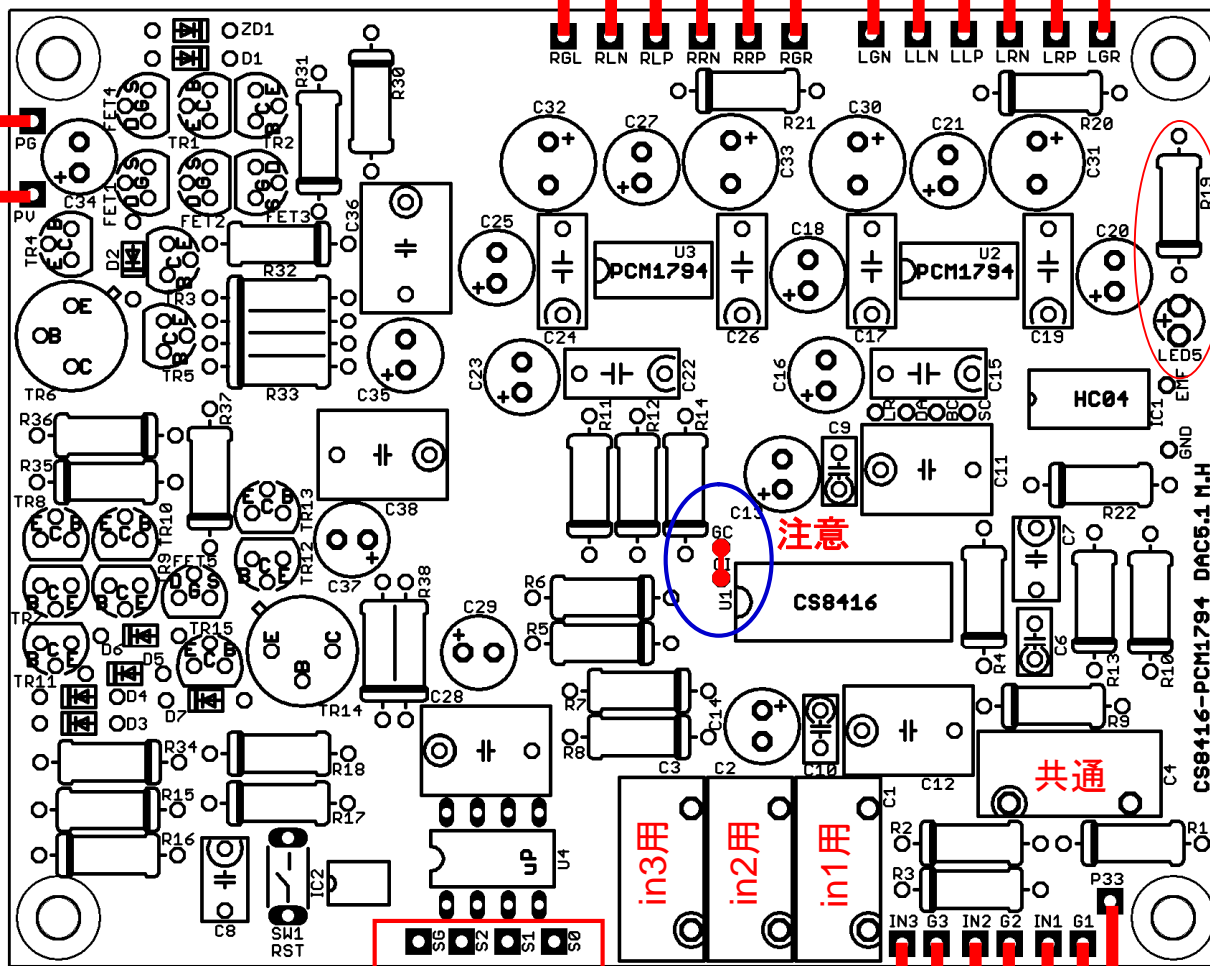
SEコンデンサ
8200pF
~15000pF



光モジュール
用電源+3.3V 12
TORX147推奨

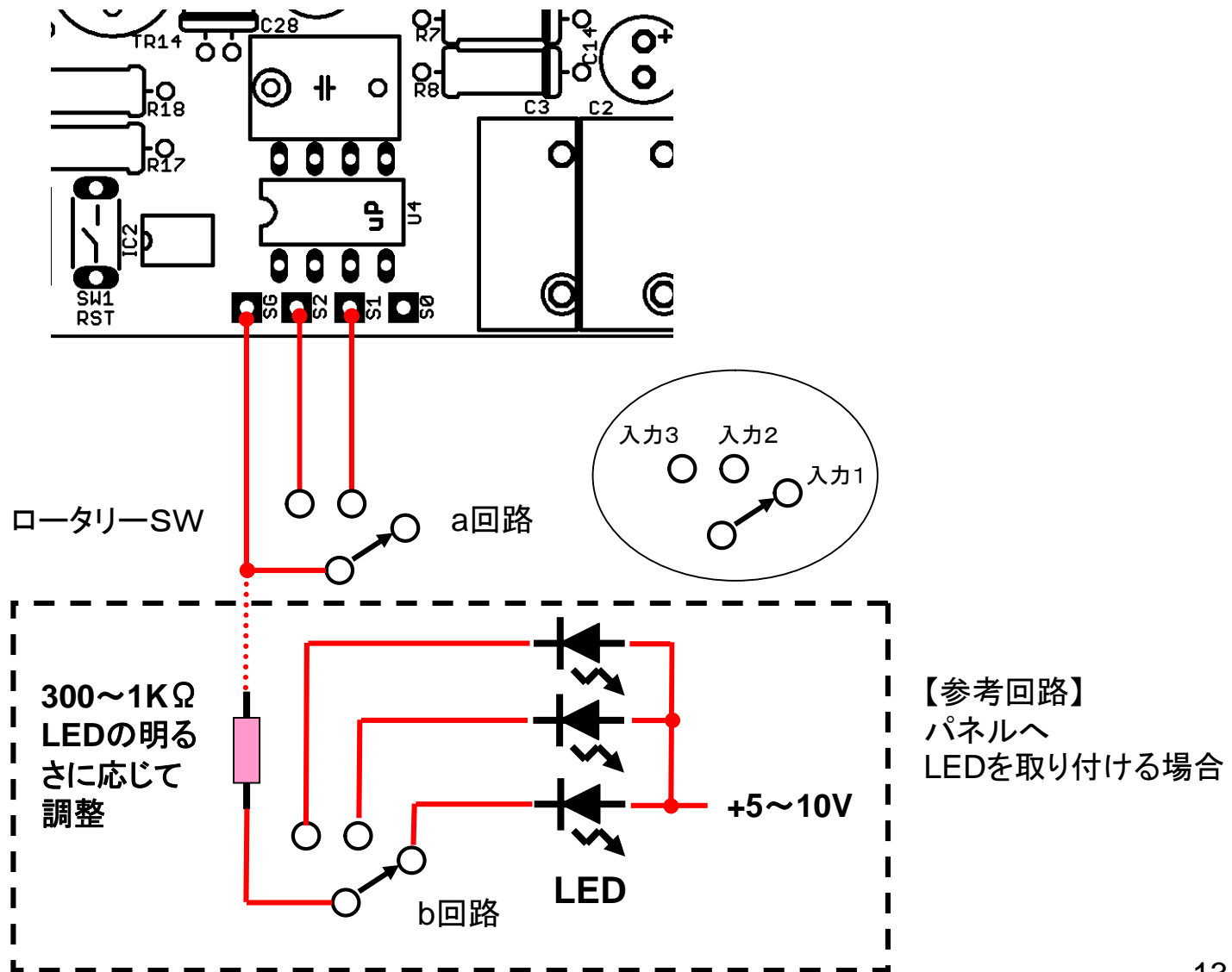
既にお持ちの電源ないしはオプション別電源をお使いになる場合は、電源関係の部品を取り付けず、C25裏:+5V C23裏:+3.3V配線してください。

デジタル入力を1系統のみ使う場合は、SEコンデンサC1とC4に、Input-1使用

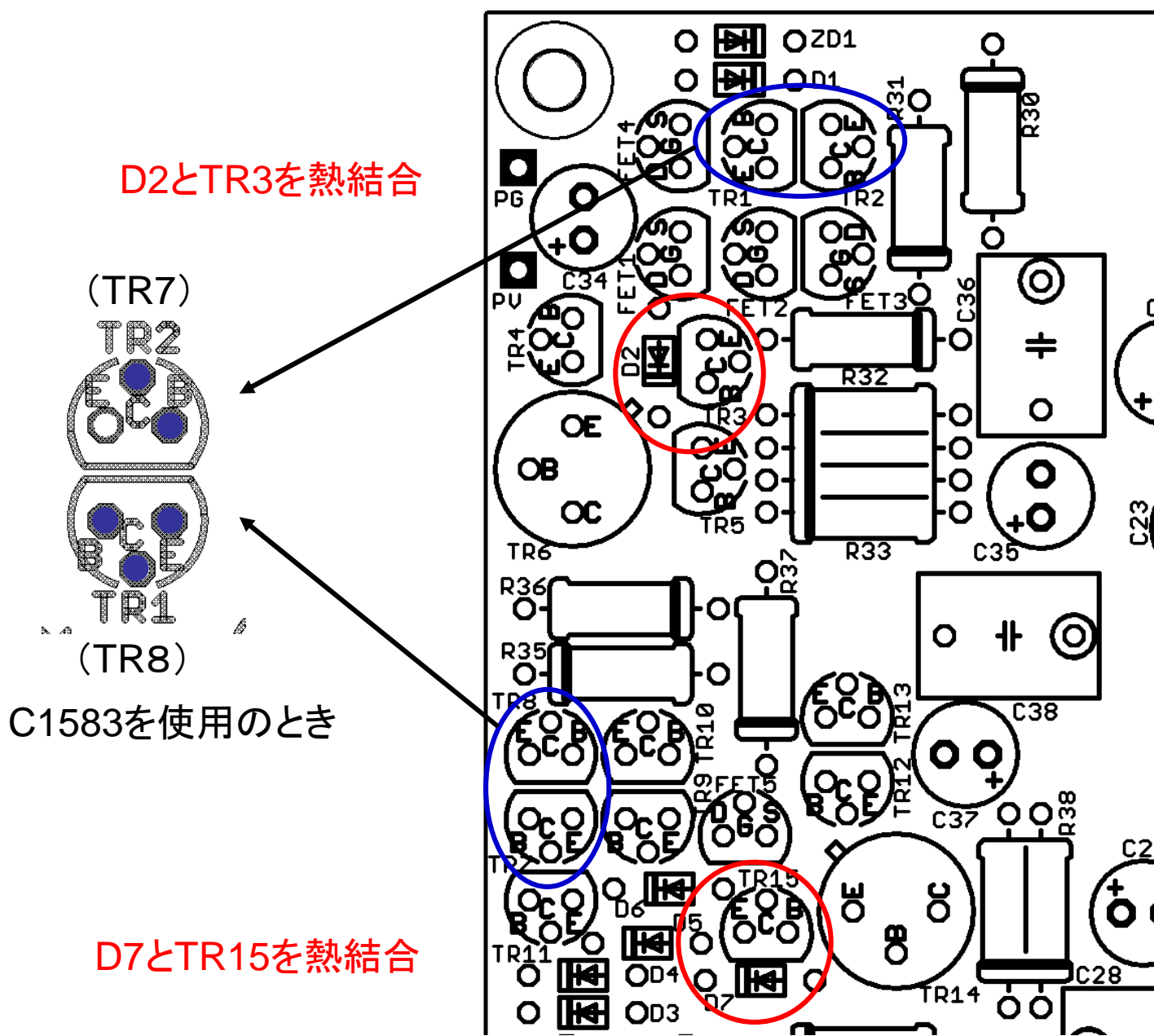


MJ2008年4月号 P46
MJ2010年2月号 P38
DAI・DAC基板のとおり

基本型(その2 デジタル入力SW配線方法)



基本型(その3 電源部配線方法)



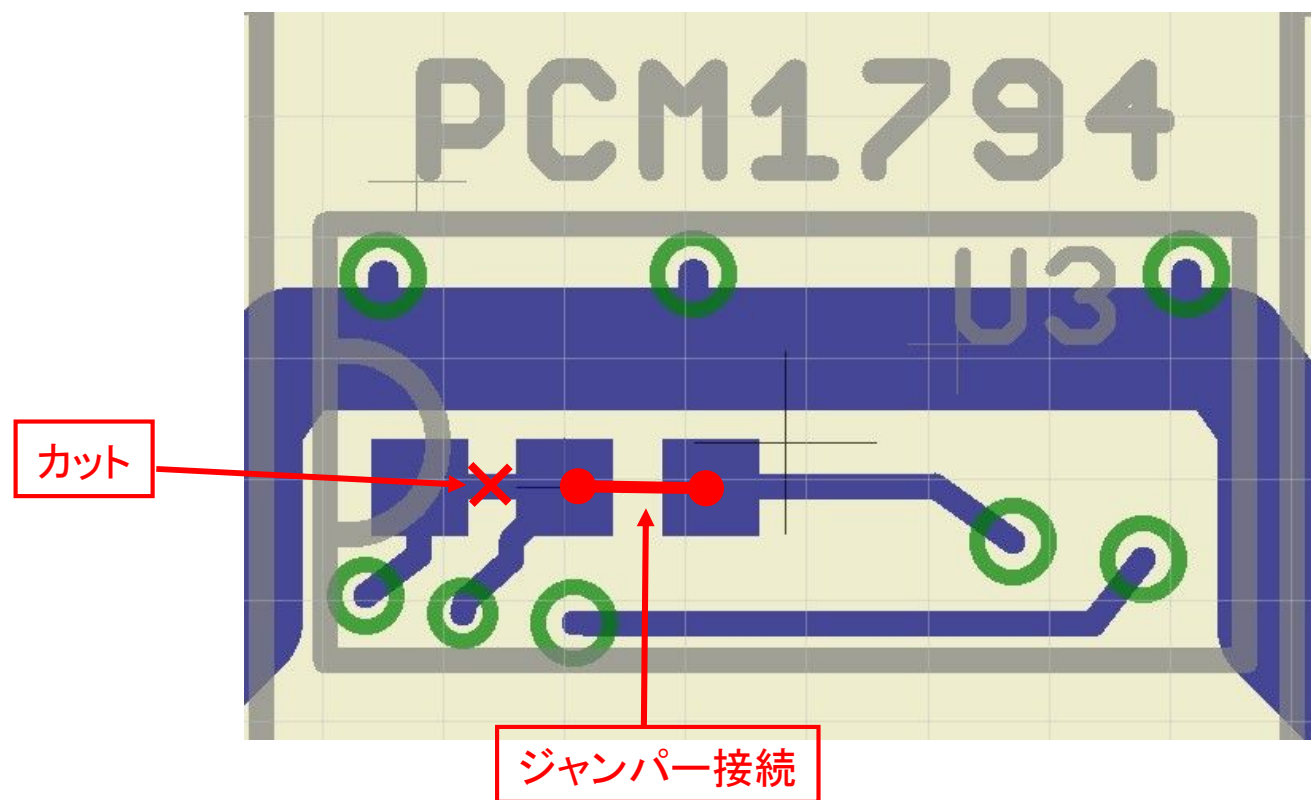
PCM1794 モノ・2チップ使用時(その4 裏ジャンパー接続) 【DAC5.3基板】

DAC5.3基板をPCM1794モノラルモードにて2個使用時は下記の通り配線すること
DAC5.1基板ではカット・ジャンパーの必要はありません

U3(PCM1794)基板裏配線

パターンカット1ヶ所

ジャンパー接続1ヶ所



注意:本図は基板表から透視した図になっています

PCM1794 ステレオ・1チップ使用時(その1)

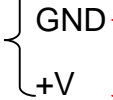
コンデンサ(○マーク、電解は+マーク)、
抵抗(線マーク)の有る側が記事回路図△

L.ch-IVC R.ch-IVC

AGND3L loutL - loutL + loutR - loutR + AGND3R

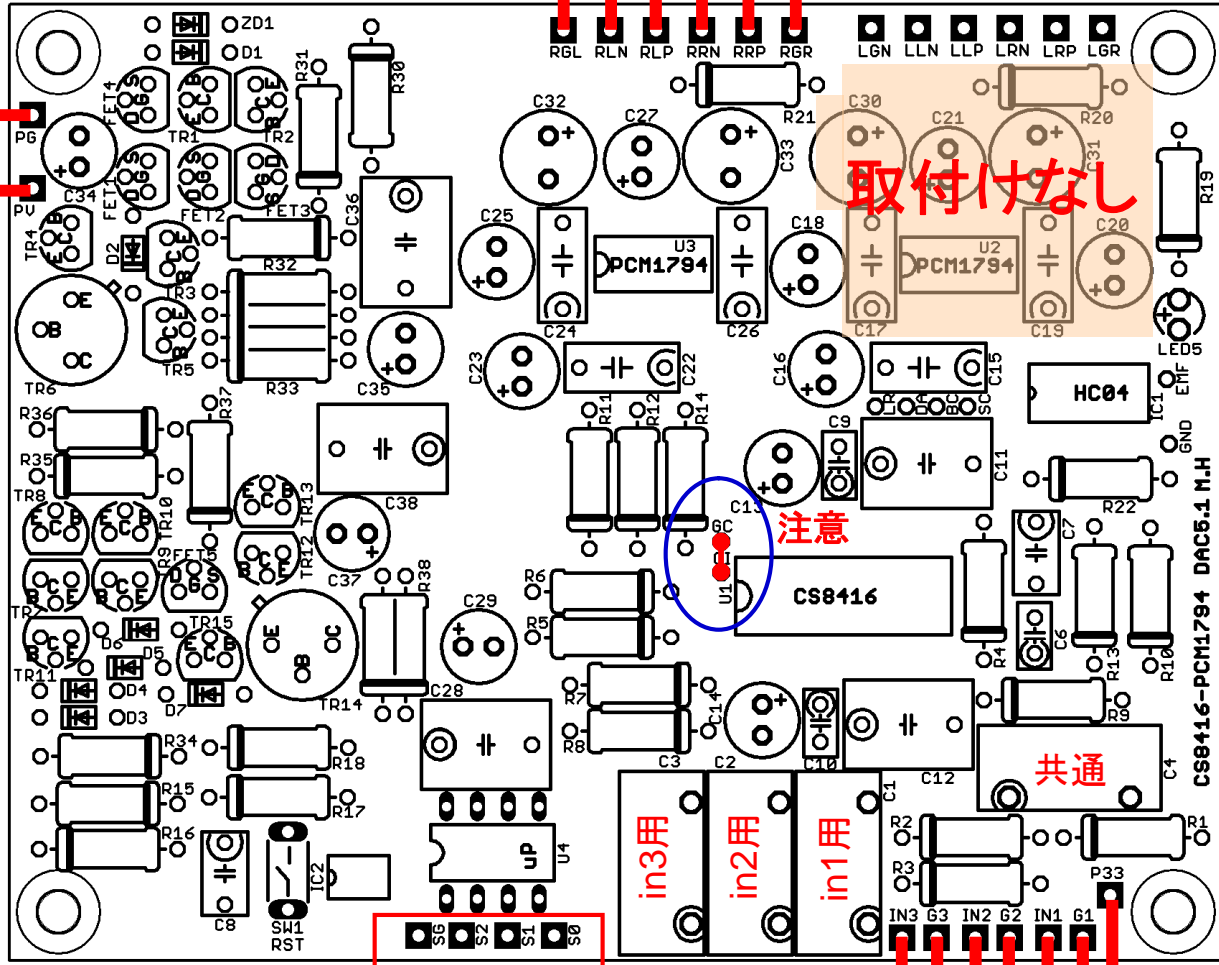
既にお持ちの電源をお使いになる場合は電源関係の部品を取り付けず、C25裏:+5V C23裏:+3.3V 配線してください。

整流回路から



電源電流制限抵抗
R33 10Ωx4
R38 10Ωx2
は、密接実装なので抵抗のサイズ形状によっては上下に重なるように配置して取り付け

赤丸エンファシスモニタLED(LED5)
+抵抗(R19:470Ω前後)
不要の場合は、部品は取り付けない
モニタなしでも機能には影響しない



取付けなし

注意

共通

SW配線方法基本型参照

SEコンデンサ
8200pF
~15000pF



光モジュール用電源+3.3V 16
TORX147推奨

デジタル入力を1系統のみ使う場合は、SEコンデンサC1とC4に、Input-1使用

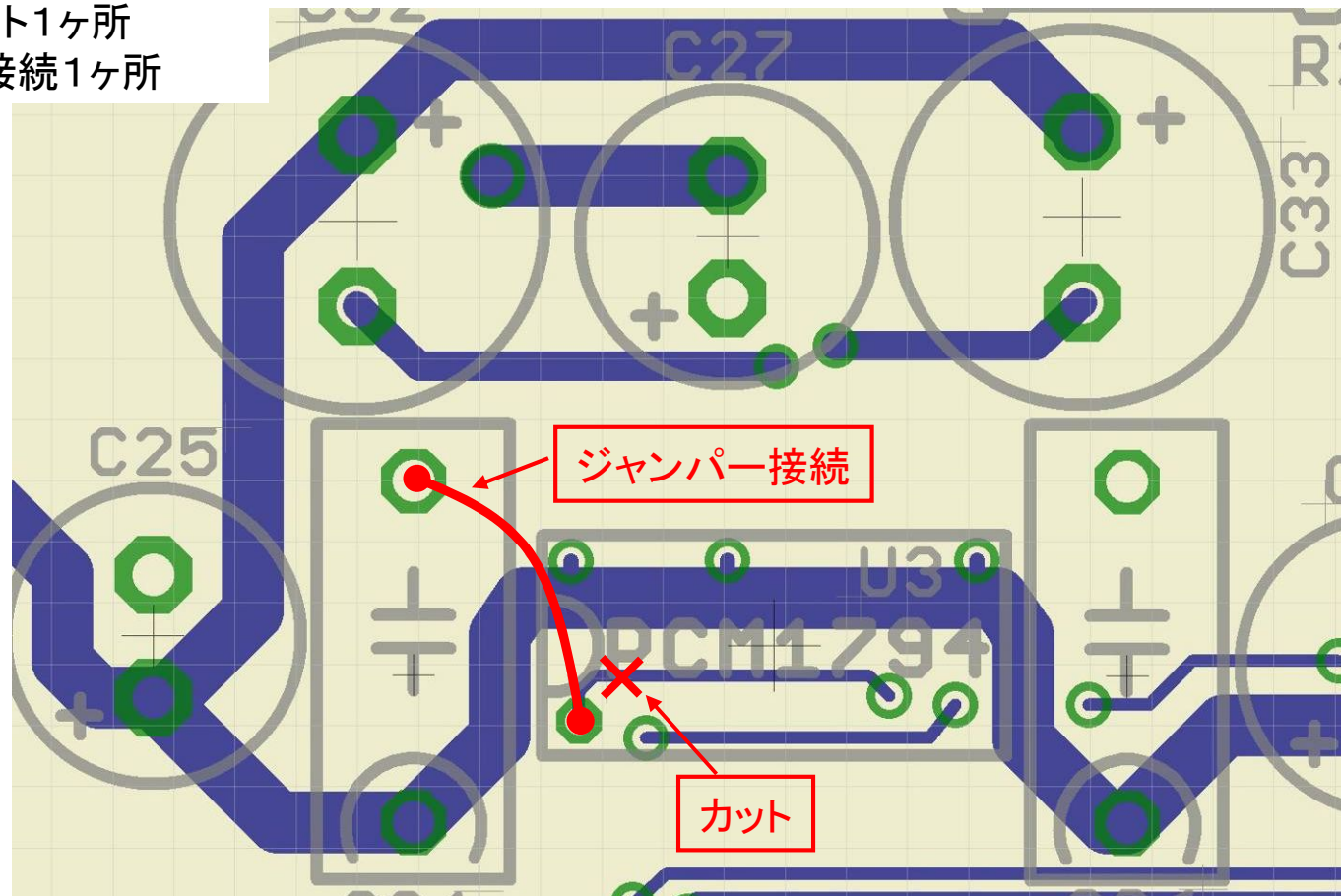
MJ2010年2月号
P38 DAI・DAC基板のとおり

PCM1794 ステレオ・1チップ使用時(その2 裏ジャンパー接続) 【DAC5.1基板】

DAC5.1基板をPCM1794ステレオモードにて1個使用時は下記の通り配線すること
DAC5.3基板ではカット・ジャンパーの必要はありません

U3(PCM1794)基板裏配線

パターンカット1ヶ所
ジャンパー接続1ヶ所



注意:本図は基板表から透視した図になっています

部品一覧. 1 (DAC5.1基板)

| Qty | Value | Device | Parts |
|-----|-------------|-------------|--|
| 4 | 0.01u~1000p | SE(10000P~) | C1, C2, C3, C4 |
| 3 | 1000p | APS | C6, C9, C10 |
| 2 | 0.022u | APS | C7, C8 |
| 6 | 0.047u | APS | C15, C17, C19, C22, C24, C26 |
| 5 | 0.1u | APS | C11, C12, C28, C36, C38 |
| 10 | 20V10u | OS/SC | C13, C14, C16, C18, C20, C21, C23, C25, C27, C29 |
| 4 | 20V47u | OS/SS他 | C30, C31, C32, C33 (OSコンのSPタイプは不可、一般品電解が動作上望ましい) |
| 3 | 20V47u | OS/SS | C34, C35, C37 |
| 1 | 10 | | R17 (取付け不要) |
| 1 | 10x2 | | R38 |
| 1 | 10x4 | | R33 |
| 3 | 75 | | R1, R2, R3 |
| 1 | 100 | | R34 |
| 1 | 470 | | R19 (必要に応じて) |
| 1 | 1.8K | | R35 |
| 2 | 1k | | R11, R12 |
| 1 | 2.2K | | R30 |
| 1 | 3k | | R4 |
| 4 | 10K | | R16, R18, R20, R21 |
| 1 | 11K | | R15 |
| 2 | 18K | | R32, R37 |
| 1 | 30K | | R36 |
| 1 | 39K | | R31 |
| 9 | 47K | | R5, R6, R7, R8, R9, R10, R13, R14, R22 |

部品一覧. 2 (DAC5.1基板)

| Qty | Value | Device | Parts |
|-----|----------|--------|--|
| 1 | CS8416 | CSZ | U1 |
| 2 | PCM1794 | | U2, U3 |
| 1 | μ P | | U4 |
| 1 | 74HC04 | SOP | IC1 |
| 1 | M51957B | リセットIC | IC2 |
| 7 | IS1588 | D | D1, D2, D3, D4, D5, D6, D7 |
| 1 | HZ3C2 | ZD | ZD1 |
| 1 | LED | 3mm | LED5 (必要に応じて) |
| 3 | 2SK117BL | N-FET | FET1, FET4, FET5 |
| 2 | 2SK246BL | N-FET | FET2, FET3 |
| 4 | 2SC1775A | NPN-TR | TR1, TR2, TR7, TR8 (2SC1583代替え。2SC1583使用可) |
| 7 | 2SC2240 | NPN-TR | TR4, TR5, TR9, TR10, TR11, TR12, TR13 (2SC1775A) |
| 2 | 2SA606 | PNP-TR | TR6, TR14 |
| 2 | 2SA970 | PNP-TR | TR3, TR15 (2SA872A) |
| 1 | PSW-M | PSW-M | SW1 (取付け不要) |

入力接続の例(デジタル部)

