

電流伝送チャンネルフィルタ基板(4Way)バージョン2

金田氏MJ2012年4・5月号版 No.219

第1.0版	2013年 7月 15日	初版

本解説書、ならびに掲載されている、基板・回路他の一部あるいは全体を無断使用することはできません。
Copyright(C) 2008 M.H. All rights reserved.

ご注意・お願い

本基板を使った工作には、感電、火災等の恐れがあります。
十分なご注意を持って、ご自身の判断で組み立てをお願い致します。
当方は、一切のトラブルに対して責任を負いませんのでご了承願います。

また、説明書やホームページの写真は組み立て参考例として掲載しております。性能や音質を保障するものでは無いことをご承知願います。
使用される部品や、回路の変更に關してもご自身の判断にて行うようお願い致します。

表紙にも記載したように、著作権の放棄はしておりませんので、一部または全体を無断で第3者に対して使用する事、転用するは出来ないことを承知願います。

組み立てメモ

(電流伝送チャンネルフィルタ基板)

部品一覧(P. 7)と図面(P. 4)に従い部品を基板を組み立てます。

・4Way1チャンネル1基板です。

・4Way接続はP4・P8を参照

・3Way接続はP5・P8を参照

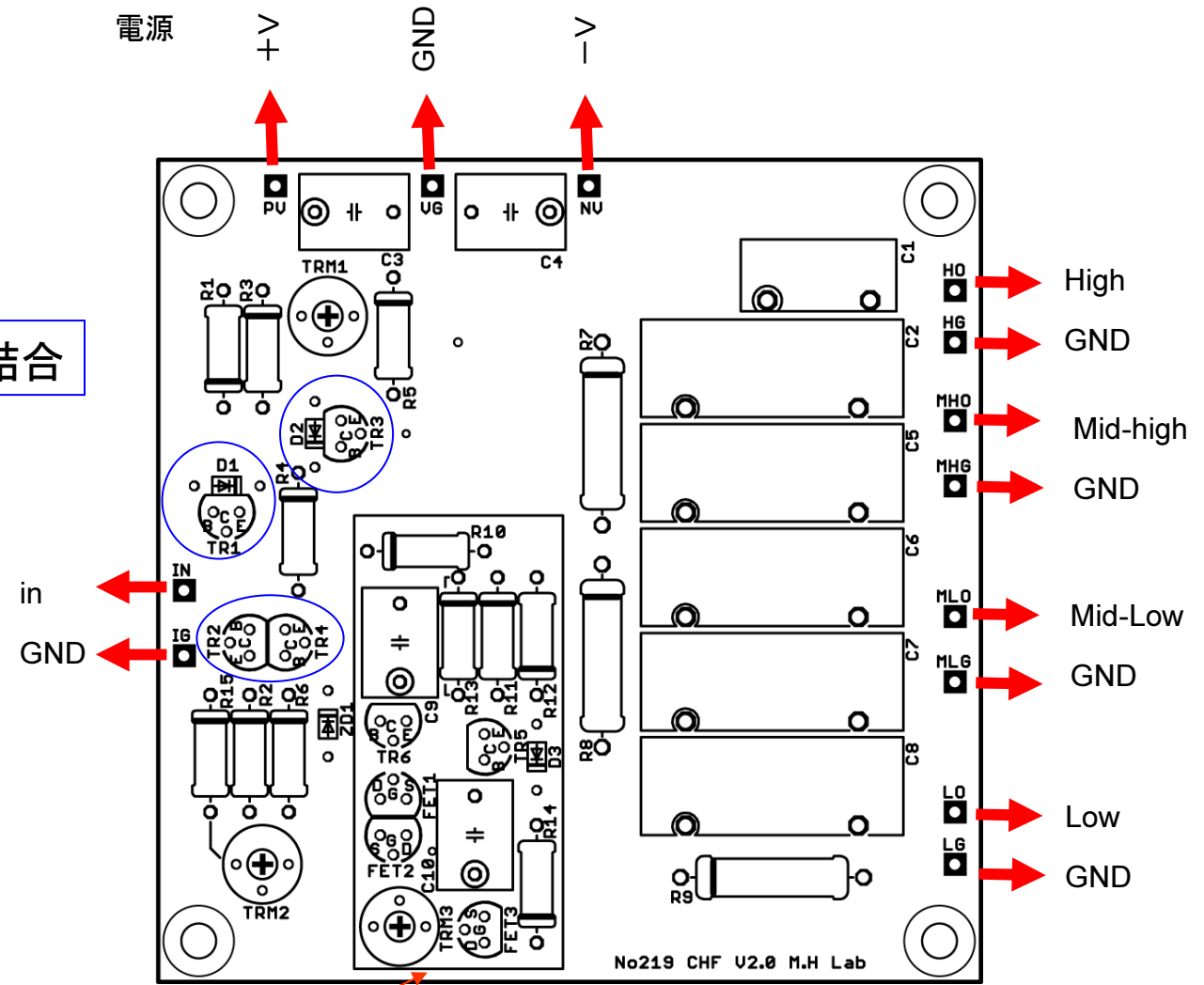
・2Way接続はP6・P8を参照

参考: パワーIVCを含めた系で最終的なパワーIVCオフセット調整がゼロに収まらない場合には、TRM1(50オーム)の半固定抵抗の値を100ないしは200にする、や、R5(430オーム)の値を300オームにするなど半固定抵抗+R5の合成範囲を変更してみてください。

図面(アンプ基板)基板接続 4Way

コンデンサ(○マーク、電解は+マーク)、抵抗(線マーク)の有る側が記事回路図△

青丸内は熱結合



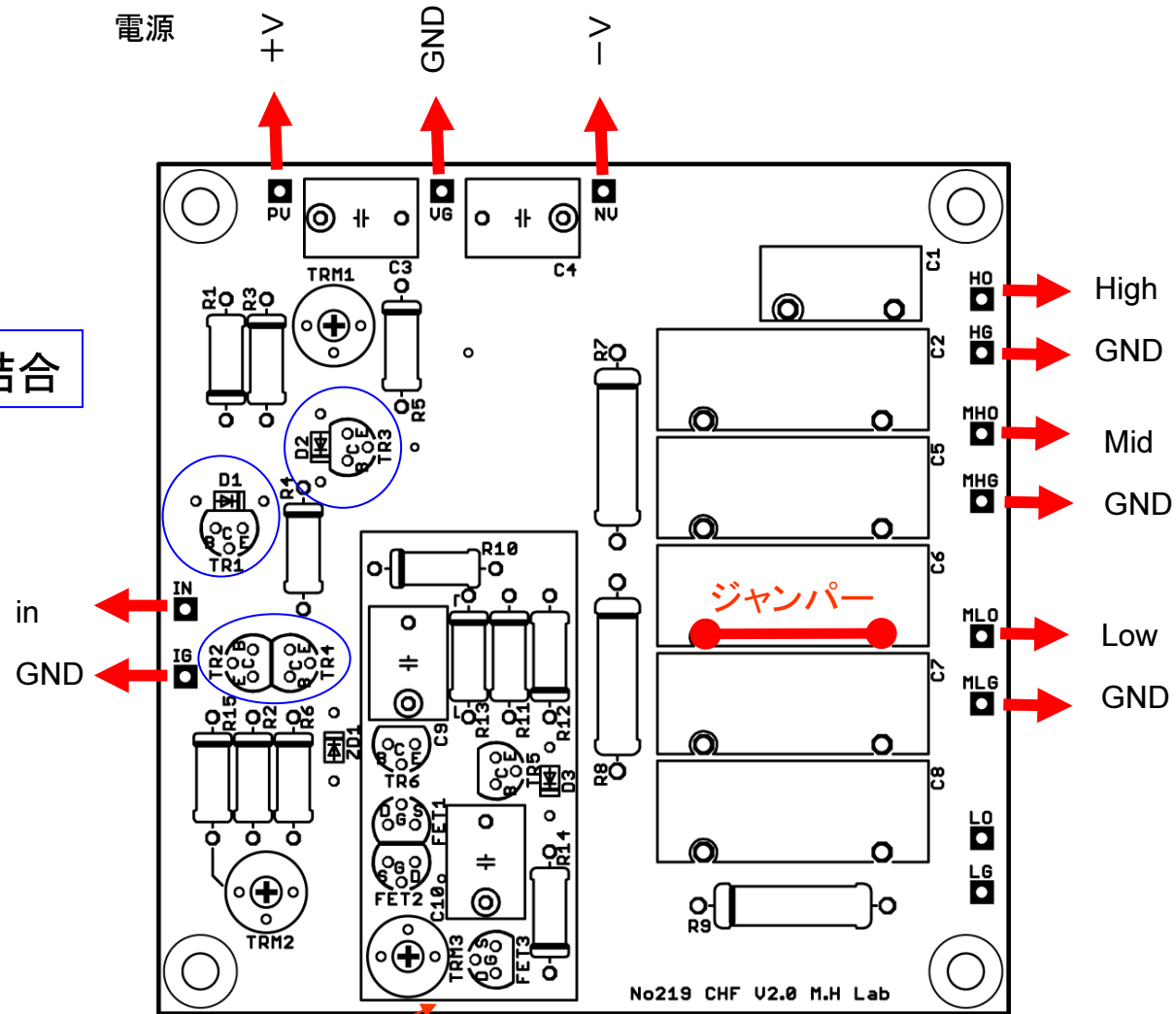
枠内未実装

SE 0.4uFは製造中止品のため SE 0.1uFx4 C5~C8

3Way接続

コンデンサ(○マーク、電解は+マーク)、抵抗(線マーク)の有る側が記事回路図△

青丸内は熱結合

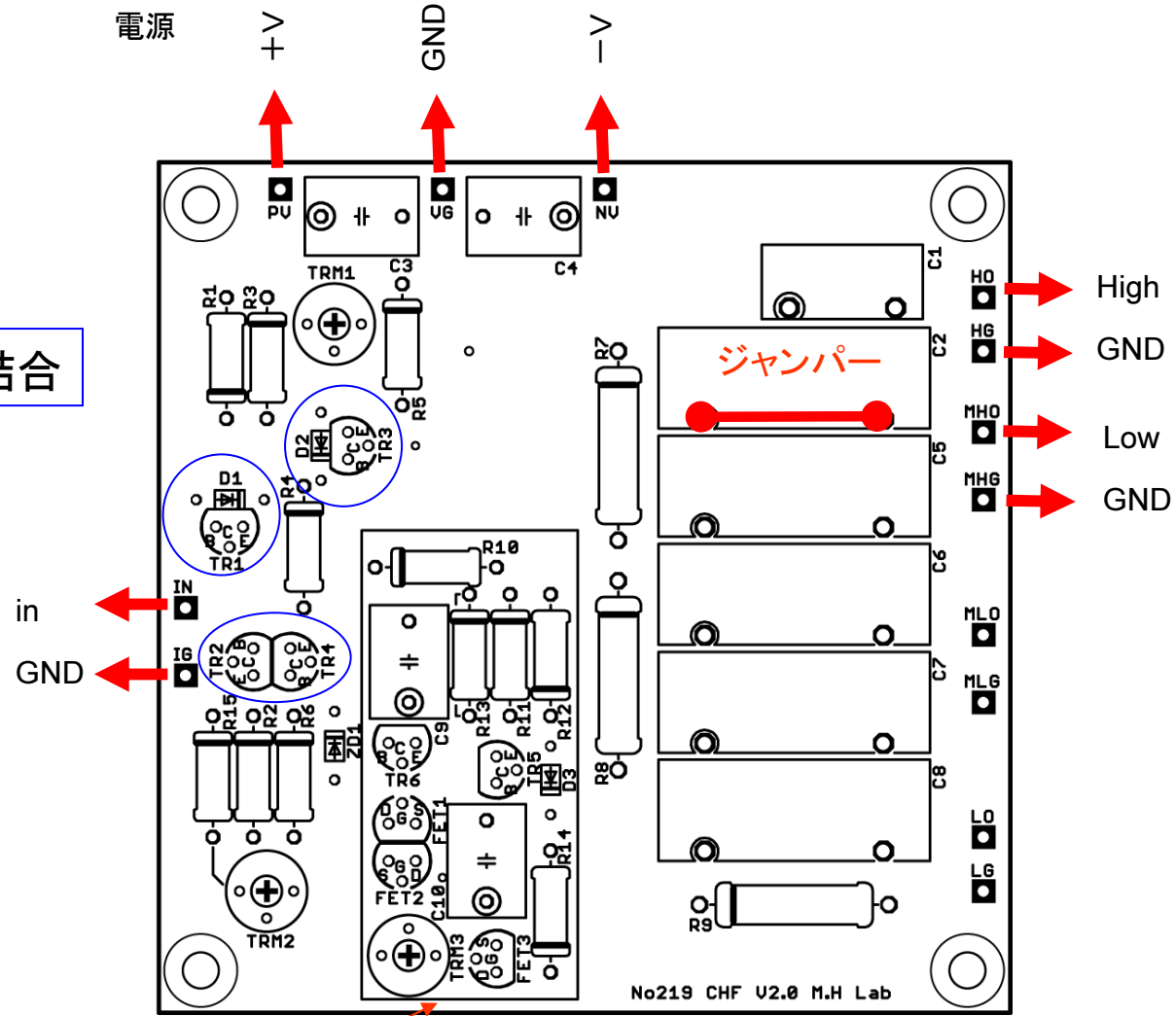


枠内未実装

2Way接続

コンデンサ(○マーク、電解は+マーク)、抵抗(線マーク)の有る側が記事回路図△

青丸内は熱結合

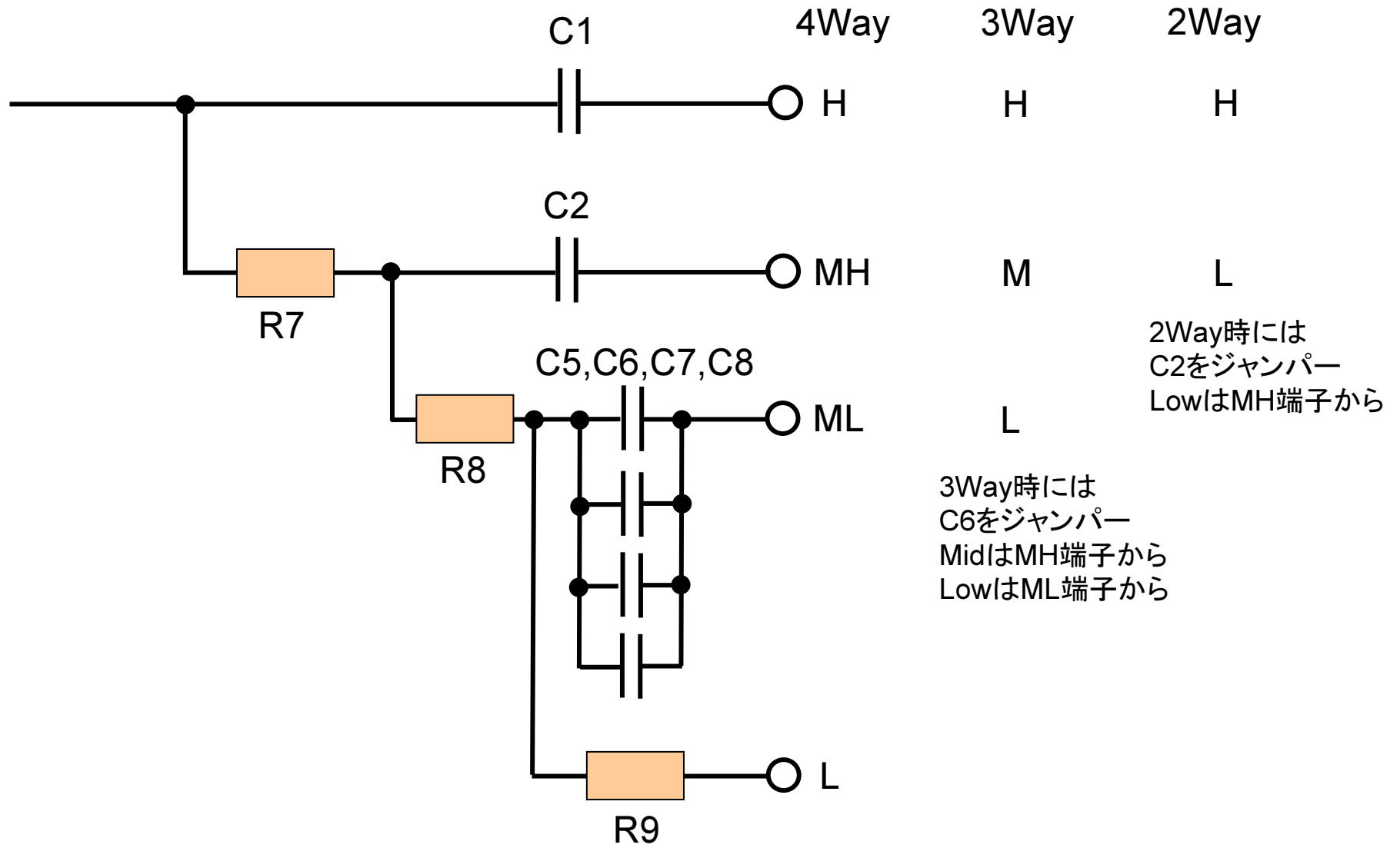


枠内未実装

部品一覧(アンプ部)

Qty	Value	Device	Parts
4	0.1u	APS	C3, C4, (C9), (C10) 赤文字()の部品は未実装
1		SE	C1
5		SE	C2, C5, C6, C7, C8
1		スケルトン	R7
1		スケルトン	R8
1		スケルトン	R9
1	82		(R12)
1	91		(R11)
1	180		(R14)
1	420		(R15)
1	430		R5
1	470		R6
2	560		R1, R2
2	3k		R3, R4
1	5.6k		(R13)
1	5.6M		(R10)
2	50	TM-7P	TRM1, (TRM3)
1	100	TM-7P	(TRM2)
3	1S1588		D1, D2, (D3)
1	2SK117BL	N-FET	(FET3)
2	2SK170BL	N-FET	(FET1, FET2)
3	2SC2240	NPN-TR	TR1, TR2, TR4
3	2SA970	PNP-TR	TR3, (TR5), (TR6)
1	HZ3C2		ZD1

フィルタ部



基板サイズと取り付け穴 ()内ねじ穴位置-ネジ中心線)

